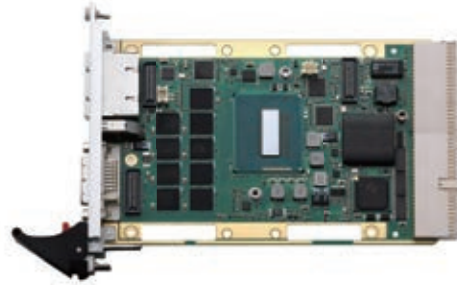


cPCI-3510(BL) 系列

3U CompactPCI® 主板，支持第四代 / 第五代 Intel® Core™ i7 处理器，支持 ECC 内存

特点

- 第四代 / 第五代 Intel® Core™ i7 四核处理器
- 最高支持 8GB DDR3L-1600 ECC 板贴内存 (cPCI-3510BL 最大可达 16GB)
- 支持三个独立显示接口
- 支持系统 / 外设槽
- 支持 Intel® AMT 9.0



CompactPCI®



规格

处理器和系统

CPU

New

四核 Intel® Core™ i7-5700EQ 2.6GHz 处理器 (睿频 3.4GHz), 6M 缓存, 47/37W (cTDP) (仅 cPCI-3510(BL))
 四核 Intel® Core™ i7-4700EQ 2.4GHz 处理器 (睿频 3.4GHz), 6M 缓存, 47/37W (cTDP)
 双核 Intel® Core™ i5-4402E 1.6GHz 处理器 (睿频 2.7GHz), 3M 缓存, 25W
 支持 Intel® 超线程和 Turbo Boost 技术, VT-x, VT-D, vPro 技术

芯片组

Intel® QM87 PCH 芯片组

内存

DDR3L-1333 SDRAM ECC 板贴内存, 最高支持 16GB (cPCI-3510BL)
 DDR3L-1600 SDRAM ECC 板贴内存, 最高支持 8GB (cPCI-3510)

BIOS

AMI® EFI BIOS, 64MB SPI 闪存

CompactPCI® 总线

PCI 32 位, 33/64MHz, 3.3V 或 5V 通用电压 (I/O)
 无需连接至 CompactPCI® 总线, 即可支持系统插槽作为主设备运行或外围槽作为独立刀片运行 (Satellite 模式)

PICMG® 标准

PICMG® 2.0 CompactPCI® R3.0 规范
 PICMG® 2.1 热插拔规范 R2.0
 PICMG® 2.9 系统管理规范 R1.0

连接

PMC/XMC

可选 PCI 64 位 / 66MHz PMC 槽或 PCI-Express x1 XMC 槽

以太网

一个 Intel® I217LM 控制器, 支持一个千兆以太网前面板端口和 Intel® AMT 9.0
 三个 Intel® I210 控制器, 支持一个千兆以太网前面板端口和两个后面板端口
 额外两个 Intel® 82574L 控制器, 支持两个千兆网
 前面板以太网端口, 位于扩展卡上 (cPCI-3510L/cPCI-3510T)

显示

集成于 Intel® 处理器中的 3D 引擎
 前面板包含一个 DVI-I (数字+模拟) 端口, 可切换至后走线板
 最高支持 QXGA 2048x1536 像素 @ 75Hz, 32 位
 扩展卡上包含两个 DisplayPorts 端口, 最高支持 2560x1440 像素 @ 60Hz,
 可通过适配电缆转换 DVI, VGA 和 HDMI 界面 (仅 cPCI-3510(BL)G)
 三个独立的显示接口支持不同的显示内容

USB

前面板包含一个 USB 3.0 接口, 最高支持三个 USB 2.0 (根据不同配置而不同)
 三个 USB 接口连接至走线板, 两个在后走线面板上



cPCI-3510(BL) cPCI-3510(BL)D cPCI-3510(BL)G cPCI-3510L cPCI-3510M cPCI-3510T

串口

最多支持四个串口
 前面板包含一个可选的 RS-232/422/485 接口 (cPCI-3510(BL)D/cPCI-3510L/cPCI-3510T)
 扩展卡上包含一个 RS-232/422/485 10 针公头 (仅 cPCI-3510(BL)G)
 另两个串口位于前面板: 一个仅支持 Tx/Rx 信号, 另一个由 USB 端口支持

音频

前面板音频输入和音频输出端口 (仅 cPCI-3510(BL)D)

PS/2

cPCI-3510(BL)D 和 cPCI-3510(BL)G 支持鼠标/键盘

存储设备

主板

一个 2.5" 板载 SATA 6Gb/s 硬盘连接器 (仅 8HP&12HP 版本)
 CFast 插槽或 mSATA 插槽 可选板载 32GB 固态硬盘 (通过替换 CFast 适配器板)

后走线板

三个 7 针 SATA 信号接头
 支持 SATA RAID 0/1/5/10

操作系统

操作系统

Microsoft Windows® 7/8, 32/64 位
 Red Hat Enterprise Linux 6.4
 Fedora 18
 Wind River VxWorks 6.9, 32/64 位
 (更多操作系统支持, 请联系凌华科技)

其它

LED: 电源 (绿色), 看门狗定时器 (琥珀色), 硬盘 (蓝色), 过热 (红色), 通用 (黄色)
 电池: 板载锂离子纽扣电池, 支持 RTC; CMOS RAM 存储 BIOS 配置
 看门狗定时器: 系统复位和 NMI, 可编程间隔 1-65535 秒或 1-65535 分
 硬件监控: CPU 温度, 系统温度、DC 电压 (IPMI)
 TPM: Atmel TPM AT97SC3204 (可选支持需求)

机械和环境参数

规格: 3U 4HP/8HP/12HP CompactPCI®
 尺寸: 100 x 160mm (长 x 宽)
 工作温度: -20°C 至 +70°C 宽温级 (Core™ i7-4700EQ 和 i7-5700EQ 47W)
 -40°C 至 +85°C (Core™ i5-4402E, Core™ i7-4700EQ 和 i7-5700EQ 47W 通过 Intel® cTDP 可调整为 37W)
 存储温度: -50°C 至 +100°C
 相对湿度: 95%, 无凝露
 冲击: 20G 峰-峰值, 11ms 持续时间, 运行时
 振动: 2Grms 随机振动, 三轴频率 5-500Hz, 运行时
 重量: 净重 713.55g (cPCI-3510(BL)D), 带散热器)
 净重 718.20g (cPCI-3510(BL)G, 带散热器)
 认证: CE/FCC

I/O 表格

		GbE	USB	COM	Display	PS/2 KB/MS	存储	板载固态硬盘	音频	PMC/XMC
SBC										
cPCI-3510(BL) (4HP)	前面板	2 (RJ-45)	1 (3.0)		1 (DVI-I)					
	板载						1 (CFast)	optional ⁽²⁾		
cPCI-3510(BL)D (8HP)	前面板	2 (RJ-45)	1 (3.0) 2 (2.0)	1 (DB9)	1 (DVI-I)	1				
	板载						1 (SATA) 1 (CFast)	optional ⁽²⁾	1 (Line-in) 1 (Line-out)	
cPCI-3510(BL)G (8HP)	前面板	2 (RJ-45)	1 (3.0) 1 (2.0)	1 (RJ-45)	1 (DVI-I) 2 (DP)	1				
	板载			1 (10-pin)			1 (SATA) 1 (CFast)	optional ⁽²⁾		
cPCI-3510L (8HP)	前面板	4 (RJ-45)	1 (3.0) 1 (2.0)	1 (DB9)	1 (DVI-I)					
	板载						1 (SATA) 1 (CFast)	optional ⁽²⁾		
cPCI-3510M (8HP)	前面板	2 (RJ-45)	1 (3.0) 2 (2.0)	2 (DB9)	1 (DVI-I) 2 (DVI-D)	1				1 (Line-in) 1 (Line-out)
	板载						1 (SATA) 1 (CFast)	optional ⁽²⁾		
cPCI-3510P (12HP)	前面板	2 (RJ-45)	1 (3.0) 2 (2.0)	1 (DB9)	1 (DVI-I)	1				1 (Line-in) 1 (Line-out)
	板载						1 (SATA) 1 (CFast)	optional ⁽²⁾		1
cPCI-3510S (8HP)	前面板	2 (RJ-45)	1 (3.0)		1 (DVI-I)					
	板载						1 (CFast)			1
cPCI-3510T (8HP)	前面板	2 (RJ-45) 2 (M12)	1 (3.0)	1 (DB9)	1 (DVI-I)					
	板载						1 (SATA) 1 (CFast)	optional ⁽²⁾		
RTM										
cPCI-R3P00(T)	前面板	2 (RJ-45)	2 (2.0)	2 (DB9)	1 (VGA) ⁽¹⁾					
	板载						3 (SATA)			

(1) 可通过前端口切换

(2) CFast插槽适配板替换成SSD适配板

订购指南

处理器刀片

● cPCI-3510BLD/5700E/M16

双槽(8HP) 3U CompactPCI®刀片, 支持Intel® Core™ i7-5700EQ处理器和16GB DDR3L-1333 ECC板贴内存, DVI, 2x GbE, 1x USB 3.0, COM, 2x USB 2.0, PS/2 KB/MS, Line-in, Line-out, CFast插槽和SATA连接器

● cPCI-3510D/4700E/M4

8HP双槽3U CompactPCI®刀片, 支持Intel® Core™ i7-4700EQ处理器和4GB DDR3L-1600 ECC板载内存, DVI, 2x GbE, 1x USB 3.0, COM, 2x USB 2.0, PS/2 KB/MS, Line-in, Line-out, CFast插槽SATA控制器

● cPCI-3510BLG/5700E/M16

双槽(8HP) 3U CompactPCI®刀片, 支持Intel® Core™ i7-5700EQ处理器和16GB DDR3L-1333 ECC板贴内存, DVI, 2x GbE, 1x USB 3.0, RJ-45 COM, 2x DisplayPort, PS/2 KB/MS, 1x USB 2.0, CFast插槽和SATA连接器

● cPCI-3510G/4700E/M4

8HP双槽3U CompactPCI®刀片, 支持Intel® Core™ i7-4700EQ处理器和4GB DDR3L-1600 ECC板载内存, DVI, 2x GbE, 1x USB 3.0, RJ-45, COM, 2x DisplayPort, PS/2 KB/MS, 1x USB 2.0, CFast插槽SATA控制器

● cPCI-3510L/4700E/M4

8HP双槽3U CompactPCI®刀片, 支持Intel® Core™ i7-4700EQ处理器和4GB DDR3L-1600 ECC板载内存, DVI, 4x GbE, 1x USB 3.0, 1x USB 2.0, COM, CFast插槽和SATA接口

● cPCI-3510T/4700E/M4 (根据需求而定)

双槽(8HP) 3U CompactPCI®刀片, 支持Intel® Core™ i7-4700EQ处理器和4GB DDR3L-1600 ECC板贴内存, DVI, 1x USB 3.0, 2x GbE(RJ-45)和2x GbE(MIL-STD M12连接器), COM (RS-232 /422/485), CFast插槽和SATA

后走线模块

● cPCI-R3P00

双槽8HP后走线I/O模块, 带2x GbE, 2x COM, 2x USB 2.0, 3x SATA控制器, VGA, 深50mm

● cPCI-R3P00T

双槽8HP后走线I/O模块, 带2x GbE, 2x COM, 2x USB 2.0, 3x SATA控制器, VGA, 深80mm

配件

● SATA硬盘安装套件

2.5" SATA硬盘安装包, 包括挡板 and 螺丝

● Y型线缆 (用于键盘和鼠标)

用于键盘和鼠标的Y型线缆, 长度为200mm

● DisplayPort转DVI线缆

DisplayPort转DVI适配器线缆, 长度为150mm (cPCI-3510(BL)G默认包含一条)

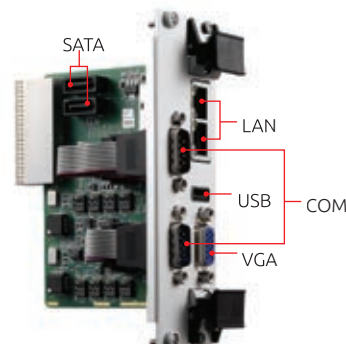
● DisplayPort转VGA线缆

DisplayPort转VGA适配器线缆, 长度为150mm

● DisplayPort转HDMI线缆

DisplayPort转HDMI适配器线缆, 长度为150mm

如果您需要其它CPU, 内存和硬盘, 请联系凌华科技。



cPCI-R3610T